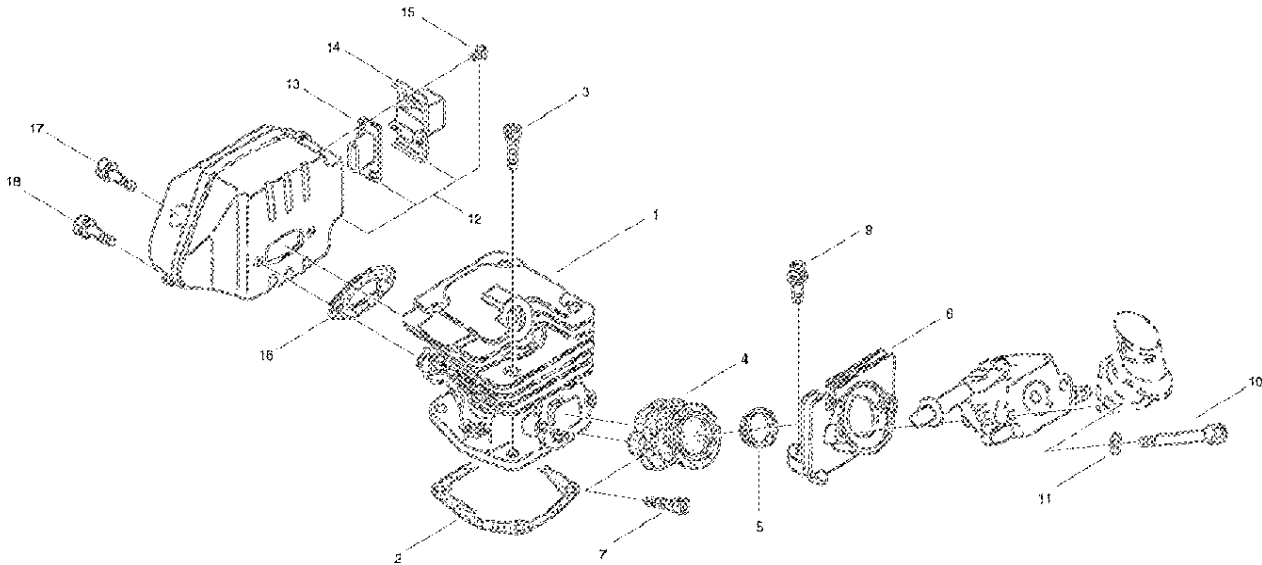


## CYLINDER, MUFFLER

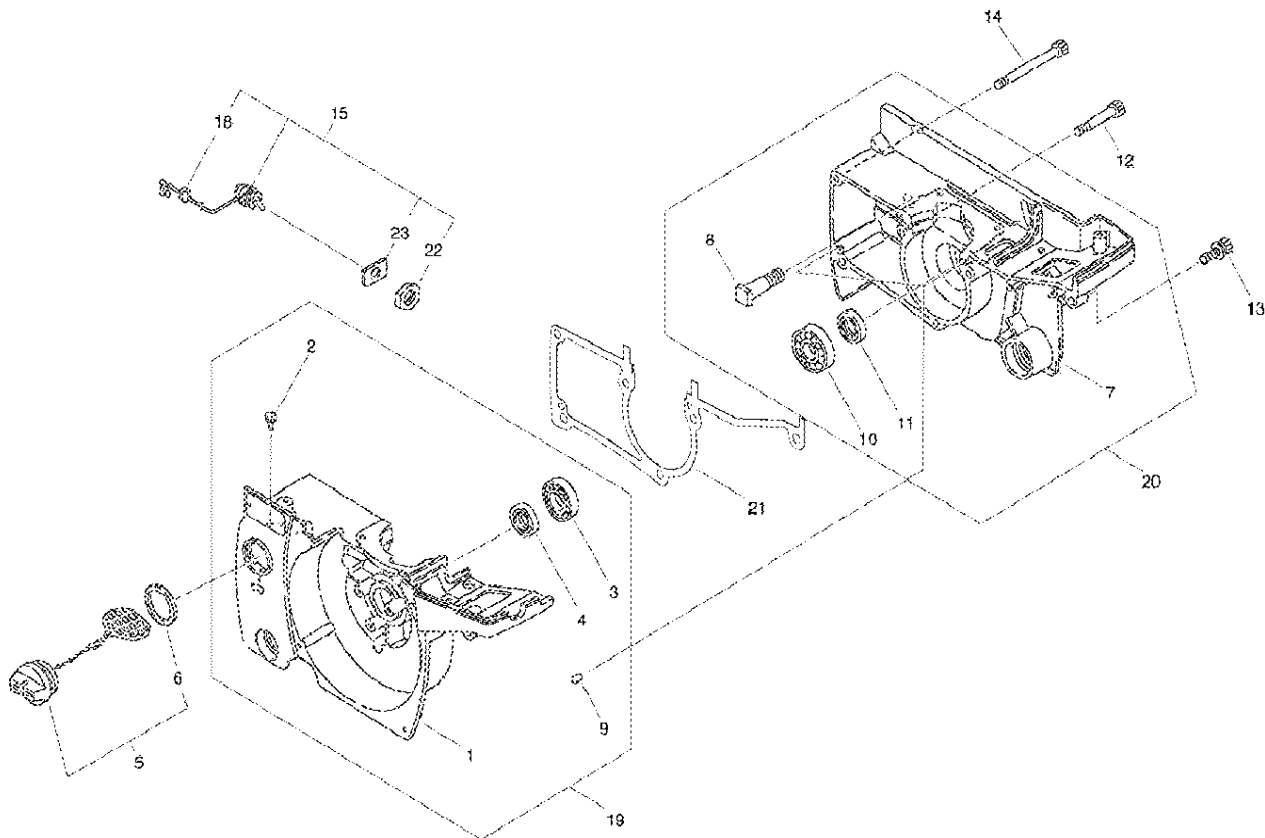


## CYLINDER, MUFFLER

| Key | Lv | 部品コード        | Описание запчасти | Количество |
|-----|----|--------------|-------------------|------------|
| 1   |    | A130-001470  | ЦИЛИНДР           | 1          |
| 2   |    | V100-000500  | ПРОКЛАДКА ЦИЛИНДР | 1          |
| 3   |    | V203-001200  | БОЛТ              | 4          |
| 4   |    | A202-000110  | ЧЕХОЛ             | 1          |
| 5   |    | V359-000200  | ПОДШИПНИК         | 1          |
| 6   |    | A200-000780  | СКОБКА            | 1          |
| 7   |    | V202-000390  | БОЛТ НАКЛЕЙКА     | 2          |
| 9   |    | V202-000520  | БОЛТ 4            | 2          |
| 10  |    | V203-001210  | БОЛТ НАКЛЕЙКА     | 2          |
| 11  |    | 900600-00005 | ШАЙБА 5           | 2          |

|    |   |             |                               |   |
|----|---|-------------|-------------------------------|---|
| 12 |   | A030-000380 | ГЛУШИТЕЛЬ SUB КОМПЛЕКТ        | 1 |
| 13 | + | A310-000290 | ЭКРАН                         | 1 |
| 14 | + | A313-001490 | ЗАДНЯЯ ЧАСТЬ ПЛАСТИНА (ПЛИТА) | 1 |
| 15 | + | 91578-04006 | ВИНТ                          | 2 |
| 16 |   | V104-001560 | ПРОКЛАДКА ГЛУШИТЕЛЬ           | 1 |
| 17 |   | V203-000720 | БОЛТ SW                       | 2 |
| 18 |   | V203-001420 | БОЛТ НАКЛЕЙКА                 | 2 |

## CRANK CASE

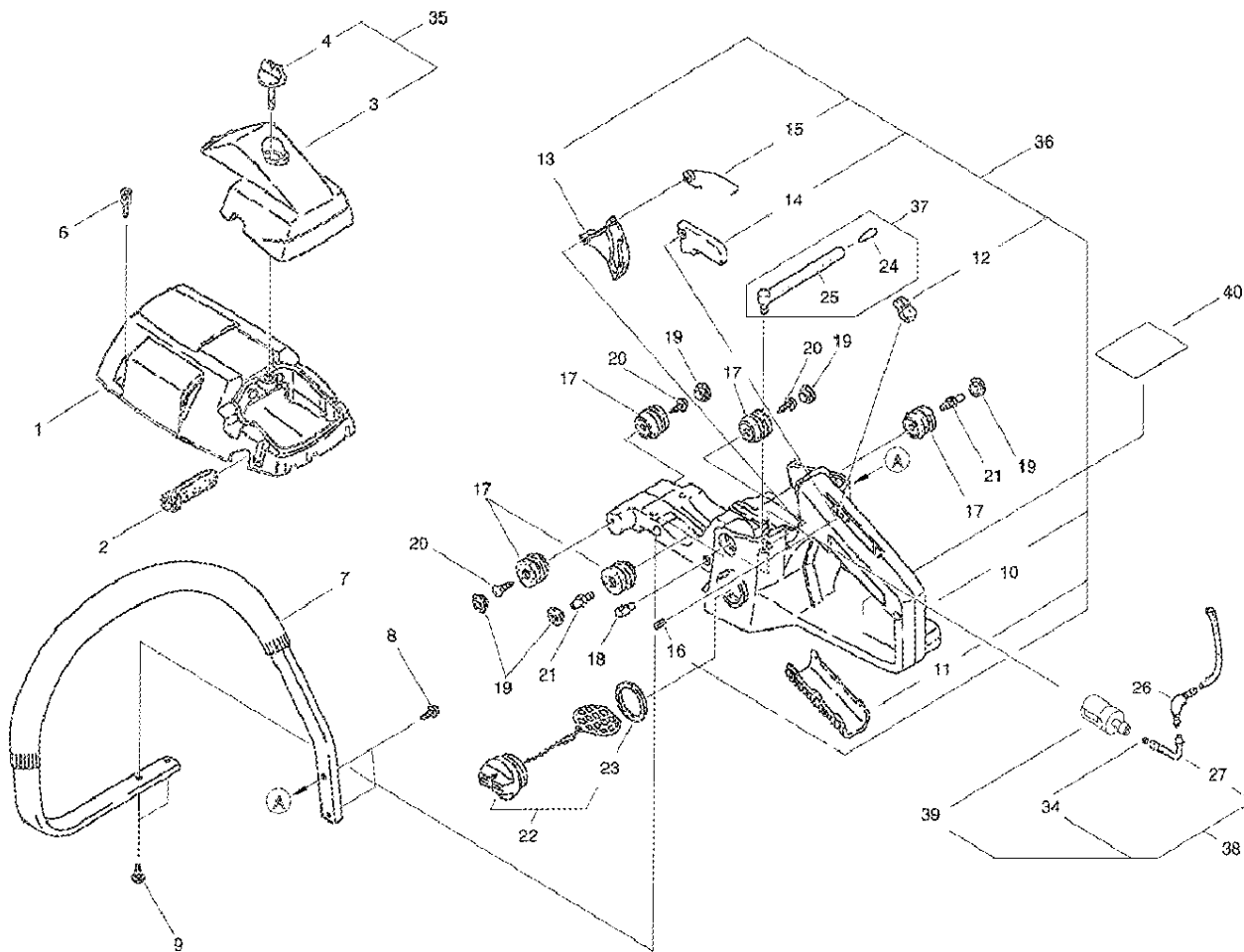


## CRANK CASE

| Key | Lv | 部品コード       | Описание запчасти          | Количество |
|-----|----|-------------|----------------------------|------------|
| 19  |    | P021-022190 | КРИВОШИП КОРПУС М КОМПЛЕКТ | 1          |
| 1   | +  | A120-000500 | КРИВОШИП КОРПУС М          | 1          |
| 2   | +  | A356-000130 | КЛАПАН КОНТРОЛЬНЫЙ         | 1          |
| 3   | +  | V592-000310 | ПОДШИПНИК ШАР              | 1          |
| 4   | +  | V505-000140 | ИЗОЛЯТОР МАСЛЯНЫЙ          | 1          |
| 9   | +  | V622-000040 | КАТУШКА                    | 2          |
| 5   |    | C020-000020 | МАСЛЯНЫЙ КРЫШКА КОМПЛЕКТ   | 1          |
| 6   | +  | V106-000080 | ПРОКЛАДКА КРЫШКА           | 1          |

|    |   |             |                            |   |
|----|---|-------------|----------------------------|---|
| 20 |   | P021-022200 | КРИВОШИП КОРПУС С КОМПЛЕКТ | 1 |
| 7  | + | A120-000910 | КАРТЕР                     | 1 |
| 8  | + | V225-000130 | БОЛТ ДАВЛЕНИЕ              | 2 |
| 10 | + | V592-000330 | ПОДШИПНИК ШАР              | 1 |
| 11 | + | V505-000140 | ИЗОЛЯТОР МАСЛЯНЫЙ          | 1 |
| 12 |   | V203-000370 | БОЛТ НАКЛЕЙКА              | 3 |
| 13 |   | V203-001230 | БОЛТ НАКЛЕЙКА              | 1 |
| 14 |   | V203-001240 | БОЛТ НАКЛЕЙКА              | 2 |
| 15 |   | A045-000450 | ВЫКЛЮЧАТЕЛЬ КОМПЛЕКТ       | 1 |
| 18 | + | V136-000110 | УПЛОТНИТЕЛЬНОЕ КОЛЬЦО      | 1 |
| 22 | + | V266-000090 | МУФТА 10                   | 1 |
| 23 | + | X510-000510 | ПЛАСТИНА (ПЛИТА)           | 1 |
| 21 |   | V102-000120 | ПРОКЛАДКА КОРПУС           | 1 |

## HANDLE

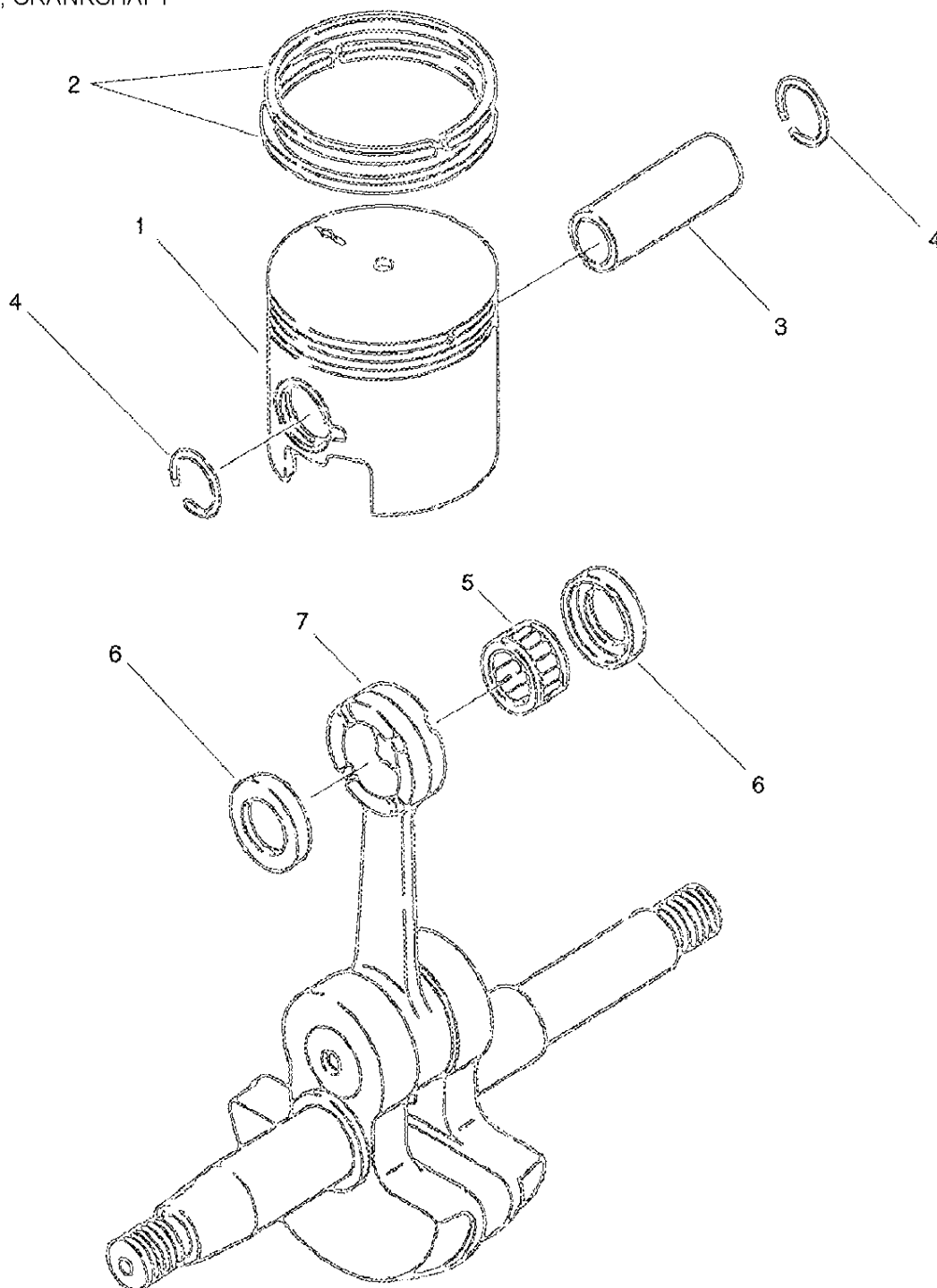


## HANDLE

| Key | Lv | 部品コード       | Описание запчасти       | Количество |
|-----|----|-------------|-------------------------|------------|
| 1   |    | A160-001920 | ЦИЛИНДР КРЫШКА          | 1          |
| 2   |    | V131-000050 | УПЛОТНИТЕЛЬНОЕ КОЛЬЦО   | 1          |
| 35  |    | P021-034760 | ФИЛЬТР КРЫШКА-С         | 1          |
| 3   | +  | A232-001000 | ФИЛЬТР КРЫШКА           | 1          |
| 4   | +  | A235-000280 | КНОПКА ФИЛЬТР КРЫШКА    | 1          |
| 6   |    | V202-000470 | БОЛТ НАКЛЕЙКА           | 3          |
| 7   |    | C040-000460 | ФРОНТ РУЧКА             | 1          |
| 8   |    | V203-001370 | БОЛТ НИЛО               | 2          |
| 9   |    | V203-001360 | БОЛТ НИЛО               | 2          |
|     |    |             | ЗАДНИЙ РУЧКА SUB КОМПЛЕ |            |

|    |   |              |                                 |   |
|----|---|--------------|---------------------------------|---|
| 36 |   | P021-035480  | КТ                              | 1 |
| 10 | + | C041-000240  | ЗАДНИЙ РУЧКА                    | 1 |
| 11 | + | C412-000560  | ЗАХВАТ                          | 1 |
| 12 | + | C561-000050  | СКОЛЬЖЕНИЕ СТОПОР               | 1 |
| 13 | + | C450-000600  | ДРОССЕЛЬ РЫЧАГ                  | 1 |
| 14 | + | C460-000270  | ЗАМОК РЫЧАГ                     | 1 |
| 15 | + | V452-000720  | КАТУШКА ПРУЖИНА                 | 1 |
| 16 | + | 93060-40250  | ПАЛЕЦ ПРУЖИНА                   | 2 |
| 17 |   | V401-000240  | АМОРТИЗАТОР 22                  | 5 |
| 18 |   | V420-002660  | ДЕРЖАТЕЛЬ                       | 1 |
| 19 |   | V421-000010  | СВЕЧА 22                        | 5 |
| 20 |   | V203-001380  | БОЛТ НИЛО                       | 3 |
| 21 |   | V203-001250  | СТОП (ОСТАНОВКА) БОЛТ 22        | 2 |
| 22 |   | P021-034280  | ТОПЛИВО КРЫШКА КОМПЛЕКТ         | 1 |
| 23 | + | V106-000080  | ПРОКЛАДКА КРЫШКА                | 1 |
| 37 |   | A356-000110  | САПУН КОМПЛЕКТ                  | 1 |
| 24 | + | A356-000120  | ЭЛЕМЕНТ                         | 1 |
| 25 | + | V470-001240  | ТРУБКА (ШЛАНГ)                  | 1 |
| 26 |   | V186-000280  | СОЕДИНЕНИЕ                      | 1 |
| 38 |   | V470-001250  | ТОПЛИВО ТРУБКА (ШЛАНГ) КОМПЛЕКТ | 1 |
| 27 | + | V470-001260  | ТОПЛИВО ТРУБКА (ШЛАНГ)          | 1 |
| 34 | + | V490-000500  | СТОПОР                          | 1 |
| 39 | + | 131205-19831 | ФИЛЬТР ТОПЛИВО                  | 1 |
| 40 |   | 890345-39230 | НАКЛЕЙКА ПРЕДУПРЕЖДЕНИЕ         | 1 |

PISTON, CRANKSHAFT

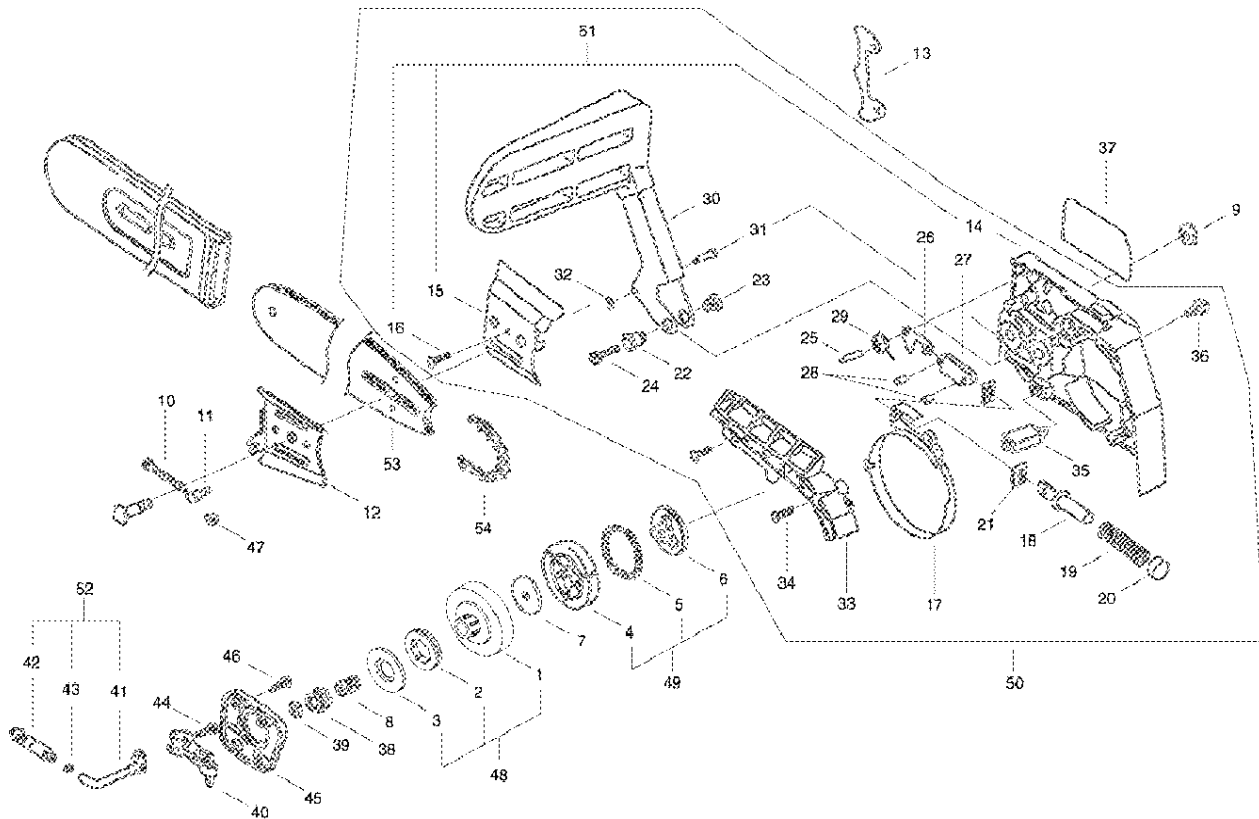


## PISTON, CRANKSHAFT

| Key | Lv | 部品コード       | Описание запчасти     | Количество |
|-----|----|-------------|-----------------------|------------|
| 1   |    | A100-000800 | ПОРШЕНЬ               | 1          |
| 2   |    | A101-000470 | ПОРШЕНЬ КОЛЬЦО        | 2          |
| 3   |    | V608-000060 | ПОРШЕНЬ ПАЛЕЦ         | 1          |
| 4   |    | V580-000110 | КНОПКА КОЛЬЦО         | 2          |
| 5   |    | V555-000090 | ИГЛА ПОДШИПНИК        | 1          |
| 6   |    | V307-000260 | УПОР ШАЙБА            | 2          |
| 7   |    | A011-000970 | КРИВОШИП ВАЛ КОМПЛЕКТ | 1          |



## CLUTCH, SPROCKET, CHAIN BRAKE



## CLUTCH, SPROCKET, CHAIN BRAKE

| Key | Lv | 部品コード        | Описание запчасти                            | Количество |
|-----|----|--------------|--|------------|
| 48  |    | A055-000030  | СЦЕПЛЕНИЕ ЧАШКА КОМПЛЕКТ                     | 1          |
| 1   | +  | A556-001020  | СЦЕПЛЕНИЕ ЧАШКА                              | 1          |
| 2   | +  | 175114-12530 | ЗВЁЗДОЧКА (ЦЕПНОЕ КОЛЕСО) ЦЕПНОЕ КОЛЕСО .325 | 1          |
| 3   | +  | V311-000100  | КРЫШКА                                       | 1          |
| 49  |    | A056-000550  | СЦЕПЛЕНИЕ КОМПЛЕКТ                           | 1          |
| 4   | +  | A555-000160  | СЦЕПЛЕНИЕ КОЛОДКА                            | 3          |
| 5   | +  | V451-000890  | СЦЕПЛЕНИЕ ПРУЖИНА                            | 1          |
| 6   | +  | A552-000150  | СЦЕПЛЕНИЕ УПРАВЛЯТЬ В                        | 1          |

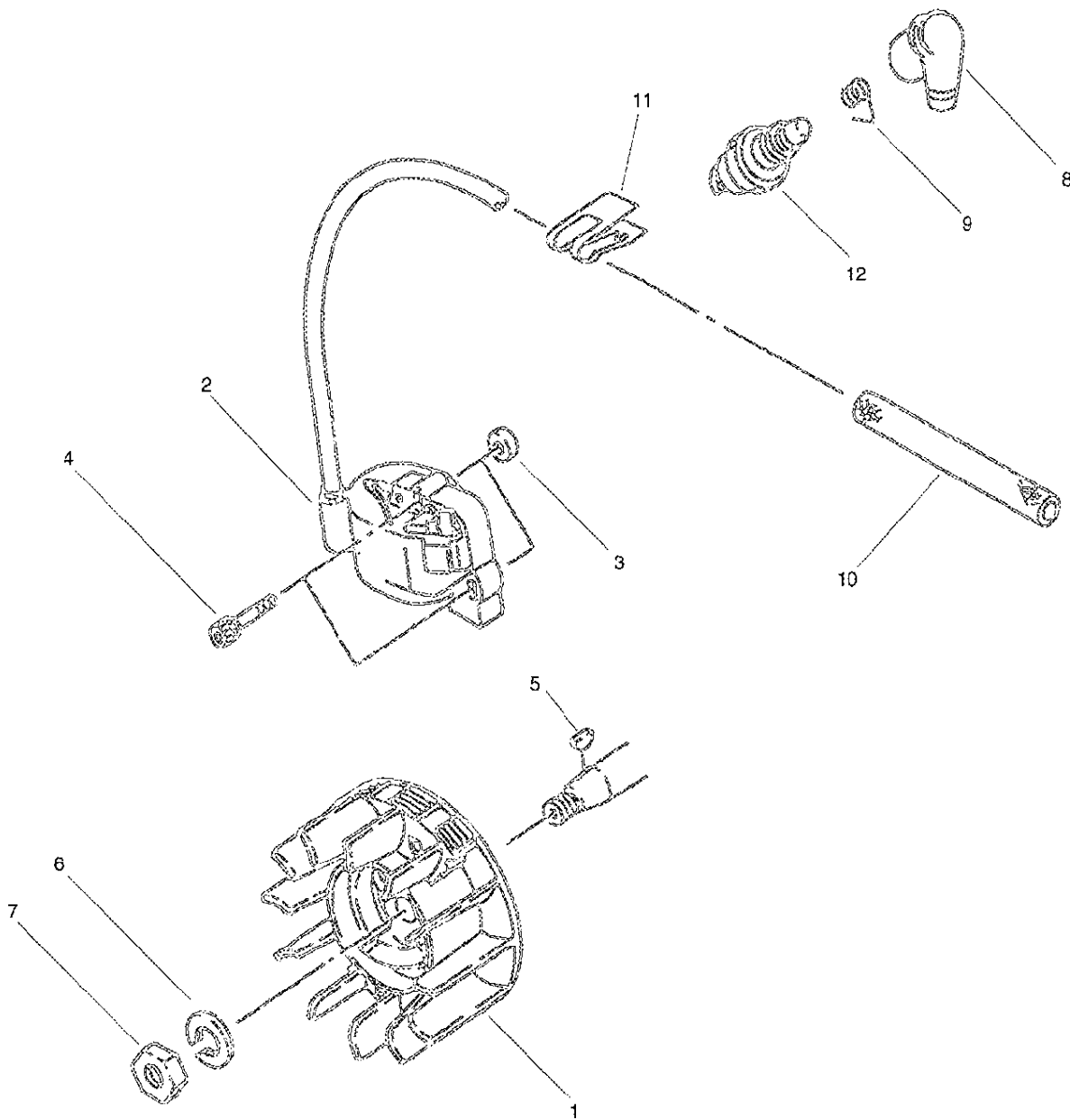
|    |    |              |                                 |   |
|----|----|--------------|---------------------------------|---|
| 7  |    | A552-000160  | СЦЕПЛЕНИЕ УПРАВЛЯТЬ А           | 1 |
| 8  |    | V555-000110  | ПОДШИПНИК ИГЛА 10               | 1 |
| 9  |    | V265-000230  | МУФТА                           | 2 |
| 10 |    | V253-000590  | СКОЛЬЖЕНИЕ ВИНТ                 | 1 |
| 11 |    | C309-000110  | УСТРОЙСТВО НАТЯЖЕНИЯ ЦЕПЬ       | 1 |
| 12 |    | C305-000170  | НАПРАВЛЯЮЩАЯ ПЛАСТИНА (ПЛИТА) А | 1 |
| 13 |    | C304-000090  | ШИП                             | 1 |
| 50 |    | C032-000460  | ТОРМОЗ КОМПЛЕКТ                 | 1 |
| 51 | +  | P021-032160  | СЦЕПЛЕНИЕ КРЫШКА КОМПЛЕКТ       | 1 |
| 14 | ++ | C300-000570  | СЦЕПЛЕНИЕ КРЫШКА                | 1 |
| 15 | ++ | C305-000130  | НАПРАВЛЯЮЩАЯ ПЛАСТИНА (ПЛИТА) В | 1 |
| 16 | ++ | 91374-04008  | ВИНТ НАРЕЗАНИЕ РЕЗЬБЫ           | 1 |
| 17 | +  | C328-000230  | ТОРМОЗ СОЕДИНЯТЬ                | 1 |
| 18 | +  | C334-000130  | ДЕРЖАТЕЛЬ ПРУЖИНА               | 1 |
| 19 | +  | V450-001110  | ТОРМОЗ ПРУЖИНА                  | 1 |
| 20 | +  | V456-000170  | СТОПОР                          | 1 |
| 21 | +  | C329-000020  | РЕГУЛИРОВАТЬ ПЛАСТИНА (ПЛИТА)   | 2 |
| 22 | +  | V352-000170  | ДЕРЖАТЕЛЬ                       | 1 |
| 23 | +  | V262-000120  | МУФТА РЫЧАГ                     | 1 |
| 24 | +  | 900105-04012 | БОЛТ Н.С. 4*12                  | 1 |
| 25 | +  | V622-000050  | КАТУШКА                         | 1 |
| 26 | +  | C334-000140  | ВНУТРЕННИЙ РЫЧАГ                | 1 |
| 27 | +  | C334-000150  | РЕМЕНЬ СОЕДИНИТЕЛЬНЫЙ           | 1 |
| 28 | +  | V622-000040  | КАТУШКА                         | 2 |
| 29 | +  | V452-000900  | ПРУЖИНА РЫЧАГ                   | 1 |
| 30 | +  | C320-000260  | РЫЧАГ                           | 1 |
| 31 | +  | V641-000170  | ПАЛЕЦ РЫЧАГ                     | 1 |
| 32 | +  | 92403-03000  | КНОПКА КОЛЬЦО                   | 1 |

## CLUTCH, SPROCKET, CHAIN BRAKE

| Key | Lv | 部品コード       | Описание запчасти                  | Количество |
|-----|----|-------------|------------------------------------|------------|
| 33  | +  | C345-000370 | КРЫШКА                             | 1          |
| 34  | +  | 91374-04012 | ВИНТ НАРЕЗАНИЕ РЕЗЬБЫ              | 2          |
| 35  | +  | C310-000040 | ЦЕПЬ ОГРАНИЧИТЕЛЬ                  | 1          |
| 36  | +  | 91439-03010 | ВИНТ ВЫСТУП Т                      | 1          |
| 37  |    | X504-003610 | НАКЛЕЙКА ПРОФЕССИЯ                 | 1          |
| 38  |    | V652-000170 | ШЕСТЕРНЯ                           | 1          |
| 39  |    | V307-000330 | УПОР ПЛАСТИНА (ПЛИТА)              | 1          |
| 40  |    | C022-000121 | АТОМАТИЧЕСКИЙ МАСЛОНА СОС КОМПЛЕКТ | 1          |
| 52  |    | C021-000000 | МАСЛЯНЫЙ ТРУБКА (ШЛАНГ) КОМПЛЕКТ   | 1          |
| 41  | +  | V470-001280 | МАСЛЯНЫЙ ТРУБКА (ШЛАНГ)            | 1          |
| 42  | +  | C209-000050 | МАСЛЯНЫЙ ФИЛЬТР                    | 1          |
| 43  | +  | V490-000720 | СТОПОР МАСЛЯНЫЙ                    | 1          |
| 44  |    | 91573-04012 | ВИНТ РМ                            | 2          |

|    |  |             |                             |   |
|----|--|-------------|-----------------------------|---|
| 45 |  | C236-000020 | НАСОС КРЫШКА                | 1 |
| 46 |  | V252-000890 | ВИНТ 4                      | 4 |
| 47 |  | V260-000020 | НАЖАТИЕ (УСИЛИЕ) МУФТА      | 1 |
| 53 |  | X124-000460 | ДАВЛЕНИЕ НАПРАВЛЯЮЩАЯ<br>40 | 1 |
| 54 |  | X244-000040 | ЦЕПЬ ПИЛА                   | 1 |

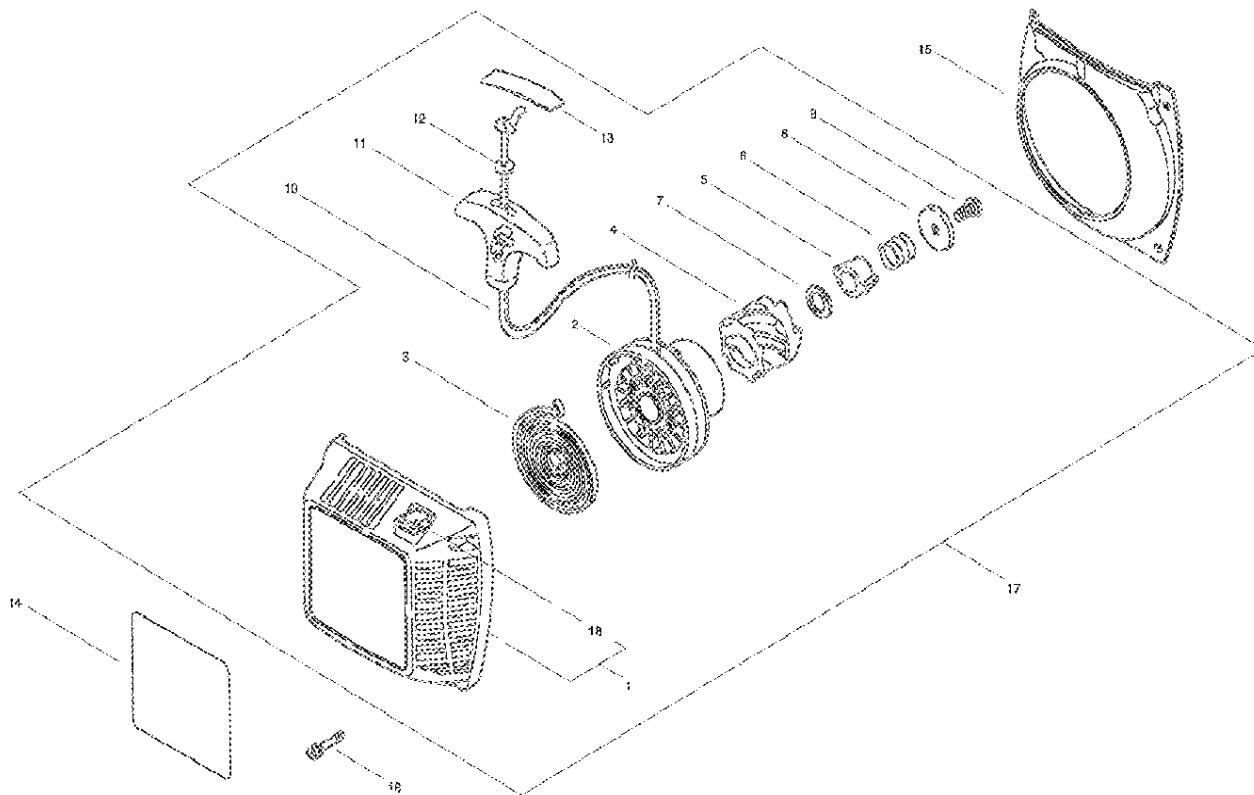
MAGNETO



## MAGNETO

| Key | Lv | 部品コード        | Описание запчасти                  | Количество |
|-----|----|--------------|------------------------------------|------------|
| 1   |    | A409-000760  | РОТОР                              | 1          |
| 2   |    | A411-000910  | КАТУШКА                            | 1          |
| 3   |    | V375-000360  | ИЗОЛЯТОР                           | 2          |
| 4   |    | V202-000420  | БОЛТ НАКЛЕЙКА                      | 2          |
| 5   |    | 93115-03010  | КЛЮЧ                               | 1          |
| 6   |    | 900605-00008 | ШАЙБА ПРУЖИНА 8                    | 1          |
| 7   |    | V265-000180  | МУФТА                              | 1          |
| 8   |    | A427-000060  | КОЛПАК СВЕЧИ                       | 1          |
| 9   |    | A426-000040  | КЛЕММА СВЕЧА ЗАЖИГАНИЯ             | 1          |
| 10  |    | V475-005180  | ШЛАНГ                              | 1          |
| 11  |    | V490-000700  | СТОПОР                             | 1          |
| 12  |    | 159010-10230 | СВЕЧА ИСКРА (ВСПЫШКА) (В<br>PMR-7A | 1          |

## RECOIL STARTER

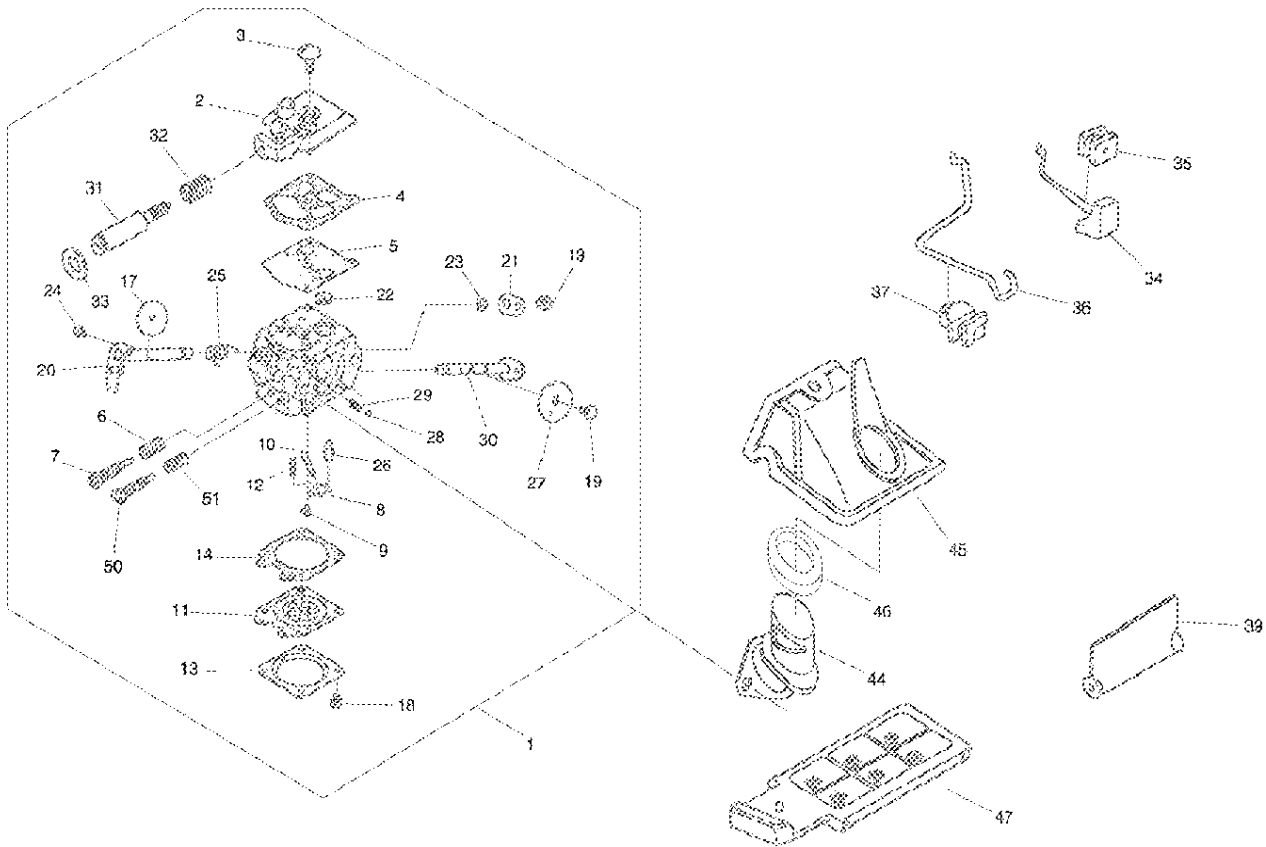


## RECOIL STARTER

| Key | Lv | 部品コード       | Описание запчасти                  | Количество |
|-----|----|-------------|------------------------------------|------------|
| 17  |    | A051-001940 | ОТДАЧА СТАРТЁР                     | 1          |
| 1   | +  | P022-024950 | ОТДАЧА КОРПУС                      | 1          |
| 18  | ++ | A510-000130 | НАПРАВЛЯЮЩАЯ ШНУР(КАНАТ ЗАПУСКНОЙ) | 1          |
| 2   | +  | A506-000350 | КАТУШКА                            | 1          |
| 3   | +  | P022-006250 | ПРУЖИНА СПИРАЛЬ                    | 1          |
| 4   | +  | A507-000040 | ХРАПОВИК                           | 1          |
| 5   | +  | A515-000000 | НАПРАВЛЯЮЩАЯ                       | 1          |
| 6   | +  | V452-000750 | ТРЕНИЕ ПРУЖИНА                     | 1          |
| 7   | +  | V327-000020 | УПОР ШАЙБА                         | 1          |

|    |   |              |  |   |
|----|---|--------------|--|---|
| 8  | + | V304-000260  | ШАЙБА                                    | 1 |
| 9  | + | 177236-40630 | ВИНТ                                     | 1 |
| 10 | + | 177226-01110 | ШНУР(КАНАТ ЗАПУСКНОЙ) СТ<br>АРТЁР        | 1 |
| 11 | + | A511-000220  | КНОПКА ОТДАЧА                            | 1 |
| 12 | + | 177246-11120 | СТОПОР СТАРТЁР ШНУР(КАН<br>АТ ЗАПУСКНОЙ) | 1 |
| 13 | + | X707-000050  | ЛЕНТА                                    | 1 |
| 14 |   | X504-003620  | НАКЛЕЙКА ПРОФЕССИЯ                       | 1 |
| 15 |   | A172-001390  | ВОЗДУХ ПЛАСТИНА (ПЛИТА)                  | 1 |
| 16 |   | V202-000430  | БОЛТ SPW                                 | 4 |

## CARBURETOR



## CARBURETOR

| Key | Lv | 部品コード        | Описание запчасти       | Количество |
|-----|----|--------------|-------------------------|------------|
| 1   |    | A021-002870  | КОМПЛЕКТ КАРБЮРАТОР     | 1          |
| 2   | +  | P003-001380  | КРЫШКА ТОПЛИВО НАСОС    | 1          |
| 3   | +  | 123110-03930 | ВИНТ НАСОС КРЫШКА       | 1          |
| 4   | +  | 123125-15030 | ПРОКЛАДКА ТОПЛИВО НАСОС | 1          |
| 5   | +  | 123112-15030 | ДИАФРАГМА ТОПЛИВО НАСОС | 1          |
| 6   | +  | 123121-22130 | ПРУЖИНА ИГЛА            | 1          |
| 7   | +  | P003-003050  | ИГЛА                    | 1          |
| 8   | +  | 123123-38330 | РЫЧАГ ИЗМЕРЕНИЕ         | 1          |
|     |    |              |                         |            |

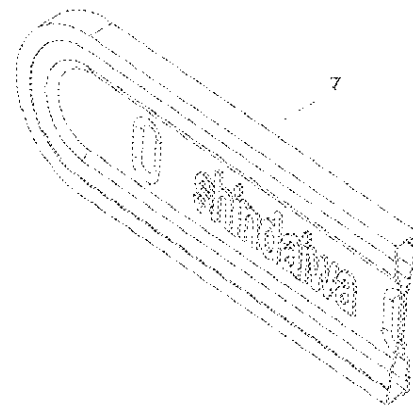
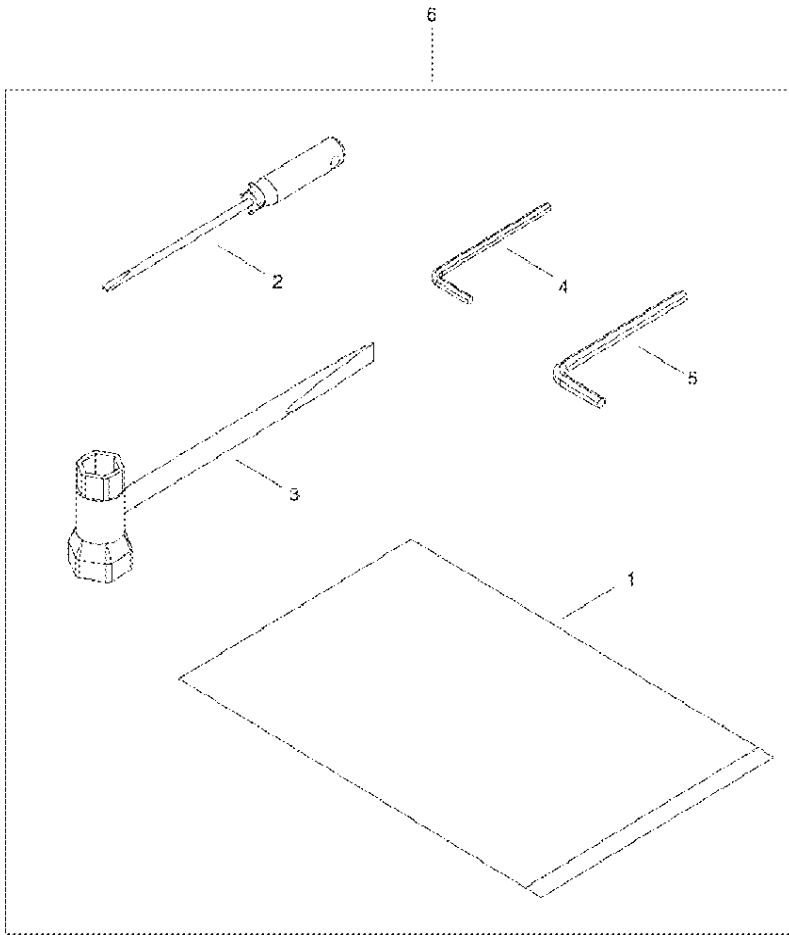


|    |   |              |   |   |
|----|---|--------------|---|---|
| 9  | + | 123139-03930 | ВИНТ М. РЫЧАГ ПАЛЕЦ                         | 1 |
| 10 | + | 123138-03930 | ПАЛЕЦ ИЗМЕРЕНИЕ РЫЧАГ                       | 1 |
| 11 | + | 123141-03930 | ДИАФРАГМА ИЗМЕРЕНИЕ                         | 1 |
| 12 | + | 123122-03660 | ПРУЖИНА ИЗМЕРИТЕЛЬ (СЧЁТЧИК). РЫЧАГ         | 1 |
| 13 | + | 123142-03930 | КРЫШКА М. ДИАФРАГМА                         | 1 |
| 14 | + | 123140-03930 | ПРОКЛАДКА М. ДИАФРАГМА                      | 1 |
| 17 | + | P003-000310  | КЛАПАН ДРОССЕЛЬ                             | 1 |
| 18 | + | 123130-02960 | ВИНТ  | 4 |
| 19 | + | 123114-38830 | ВИНТ  | 2 |
| 20 | + | P003-003060  | ВАЛ КОМПЛЕКТ                                | 1 |
| 21 | + | P003-003020  | РЫЧАГ                                       | 1 |
| 22 | + | 123126-10631 | ЭКРАН УСТАНОВЛЕННЫЙ                         | 1 |
| 23 | + | 123127-15030 | КОЛЬЦО                                      | 1 |
| 24 | + | 123154-10630 | ВИНТ  | 1 |
| 25 | + | 123113-03930 | ПРУЖИНА ДРОССЕЛЬ ВОЗВРАТ                    | 1 |
| 26 | + | 123137-19830 | КЛАПАН УСТАНОВЛЕННЫЙ И ИГЛА                 | 1 |
| 27 | + | 123132-37330 | КЛАПАН ВОЗДУШНАЯ ЗАСЛОНКА                   | 1 |
| 28 | + | 123136-10630 | ШАР ВОЗДУШНАЯ ЗАСЛОНКА ТРЕНИЕ               | 1 |
| 29 | + | 123135-10630 | ПРУЖИНА ВОЗДУШНАЯ ЗАСЛОНКА <Непереведенных> | 1 |
| 30 | + | P003-003070  | ВАЛ КОМПЛЕКТ                                | 1 |
| 31 | + | P003-003030  | ХОЛОСТОЙ ХОД ВИНТ                           | 1 |
| 32 | + | 123133-04260 | ПРУЖИНА ХОЛОСТОЙ ХОД РЕГУЛИРОВАТЬ           | 1 |
| 50 | + | P003-001350  | ИГЛА ЭНЕРГИЯ                                | 1 |
| 51 | + | 123119-22130 | ПРУЖИНА ИГЛА                                | 1 |
| 33 |   | V540-000290  | ИЗОЛЯТОР ПОДШИПНИК                          | 1 |
| 34 |   | A240-000070  | ВОЗДУШНАЯ ЗАСЛОНКА РЫЧАГ                    | 1 |
| 35 |   | V130-000060  | УПЛОТНИТЕЛЬНОЕ КОЛЬЦО ВОЗДУШНАЯ ЗАСЛОНКА    | 1 |
| 36 |   | C454-000270  | ДРОССЕЛЬ РЫЧАГ                              | 1 |

## CARBURETOR

| Key | Lv | 部品コード       | Описание запчасти              | Количество |
|-----|----|-------------|--------------------------------|------------|
| 37  |    | V133-000000 | УПЛОТНИТЕЛЬНОЕ КОЛЬЦО<br>РЫЧАГ | 1          |
| 39  |    | A219-000010 | ЗАСЛОНКА                       | 1          |
| 44  |    | A204-000090 | ПАТРУБОК                       | 1          |
| 45  |    | A226-000870 | ВОЗДУХ ФИЛЬТР                  | 1          |
| 46  |    | V581-000270 | КОЛЬЦО ПРОКЛАДКА               | 1          |
| 47  |    | A226-000780 | ВОЗДУХ ФИЛЬТР                  | 1          |

TOOLS



## TOOLS

| Key | Lv | 部品コード       | Описание запчасти                  | Количество |
|-----|----|-------------|------------------------------------|------------|
| 6   |    | P021-031990 | ИНСТРУМЕНТ НАСТРОЙКА               | 1          |
| 1   | +  | X705-000130 | ПОЛИТЕХНИЧЕСКИЙ ИНСТИТ<br>УТ МЕШОК | 1          |
| 2   | +  | X603-000030 | ВОДИТЕЛЬ                           | 1          |
| 3   | +  | X602-000170 | СВЕЧА КЛЮЧ                         | 1          |
| 4   | +  | X605-000090 | НЕХА КЛЮЧ 4ММ                      | 1          |
| 5   | +  | X605-000100 | ИНСТРУМЕНТ L КЛЮЧ                  | 1          |
| 7   |    | X490-000300 | ЦЕПЬ КРЫШКА                        | 1          |